

# ПАСПОРТ

V1-S1-90648-40Y32-6603030

Светодиодный светильник VARTON уличный  
Levante Road 30 Вт кронштейн 48 мм 3000 К  
RAL9005 черный муар DALI ZHAGA



## 1. Основные сведения

Лаконичный консольный светодиодный светильник для городского освещения. Универсальный поворотный кронштейн для консольной, торшерной установки и точной подстройки угла наклона.

Изготовитель: ООО ТПК «Вартон».

Адрес изготовителя: 121354, Россия, город Москва, улица Дорогобужская, дом 14, строение 6, help@varton.ru.

Адрес места осуществления деятельности по изготовлению продукции: 301831, Россия, Тульская область, Богородицкий район, город Богородицк, улица 30 лет Победы, дом 1а.

Соответствие: ТР ТС 004/2011, ТР ТС 020/2011, ТР ТС 037/2016

Технические условия: ТУ 27.40.39-017-29497914-2019

## 2. Технические данные

|   |                            |
|---|----------------------------|
| Максимальная площадь проекции светильника, подвергаемая воздействию | 0,07                       |
| Потребляемая мощность, Вт   | 30                         |
| Коррелированная цветовая температура, К                             | 3000                       |
| Световой поток, лм  | 4 000                      |
| Световая отдача, лм/Вт  | 133                        |
| Тип источника света   | Светодиод. (LED) несменная |
| Индекс цветопередачи (Ra)   | 70-79                      |
| Коэффициент пульсации светового потока, не более, %                 | 3                          |
| Исполнение  | ZHAGA*                     |
| Номинальное напряжение, В   | 220...230                  |
| Номинальная частота, Гц   | 50                         |
| Диапазон напряжения питания переменного тока, В                     | 90...305                   |
| Диапазон напряжения питания постоянного тока, В                     | 127...300                  |
| Подходит для посадочного размера                                    | 40...48                    |
| Класс защиты от поражения электрическим током                       | I                          |
| Коэффициент мощности  | 0,95                       |
| Амплитуда пускового тока  | 50                         |
| Длительность пускового тока   | 350                        |
| Степень защиты (IP)   | IP66                       |
| Степень защиты от внешних механических воздействий (IK)             | IK03                       |
| Класс светораспределения  | П                          |
| Тип кривой силы света   | Ш                          |
| Климатическое исполнение и категория размещения                     | УХЛ1                       |
| Нормируемая рабочая температура окружающего воздуха, °С             | -40...45                   |
| Материал корпуса  | Алюминий                   |
| Цвет корпуса  | Черный                     |
| Рассеиватель  | Прозрачный                 |
| Материал рассеивателя   | ПММА (полиметилметакрилат) |
| Масса нетто, кг   | 3                          |
| Габаритные размеры, мм  | 596 × 136 × 101            |

\* Более подробную информацию об исполнении светильника можно получить на сайте по ссылке:  
<https://www.varton.ru/information/technical-documentation/> (varton.ru – ИНФОРМАЦИЯ - ТЕХНИЧЕСКАЯ ДОКУМЕНТАЦИЯ)  
или в карточке номенклатуры.

## 3. Комплектность

Светильник — 1 шт.

Информационный лист — 1 шт.

Упаковка — 1 шт.

#### 4. Указания по монтажу и эксплуатации

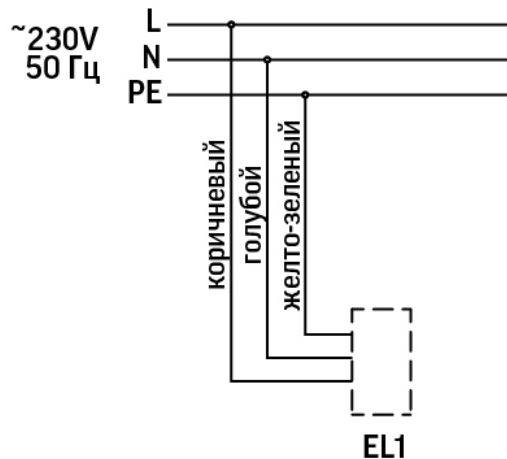


Рис.1

#### 5. Условия хранения и транспортирования

Условия транспортирования: любым видом транспорта при условии защиты упаковки от механических воздействий и атмосферных осадков. Хранить в упаковке в закрытых сухих помещениях. При хранении светильников с аварийным питанием рекомендуется заряжать аккумуляторную батарею не реже одного раза в 6 месяцев.

#### 6. Ресурс, срок службы, гарантии изготовителя

Ресурс работы светодиодного модуля: 100 000 ч.

Срок службы: 96 мес.

Гарантийный срок: 60 месяцев с даты продажи или поставки, но не более 64 месяцев с даты выпуска. Производитель гарантирует, что в течение гарантийного срока световой поток сохранится на уровне не ниже 70% от номинального значения, а цветовая температура не выйдет из диапазона допустимых отклонений, приведенных в ГОСТ 34819-2021.

#### 7. Требования безопасности

Запрещаются любые работы со светильником при подключённом напряжении; эксплуатация светильника I класса защиты без подключения к защитному заземлению; эксплуатация светильника с механическими повреждениями.

Работы по монтажу производить специалисту не ниже II квалификационной группы по электробезопасности.

#### 8. Сведения об утилизации

Специальных условий и разрешений для утилизации не требует.

#### 9. Свидетельство о приемке

Светильник изготовлен в соответствии с техническими условиями и признан годным к эксплуатации.